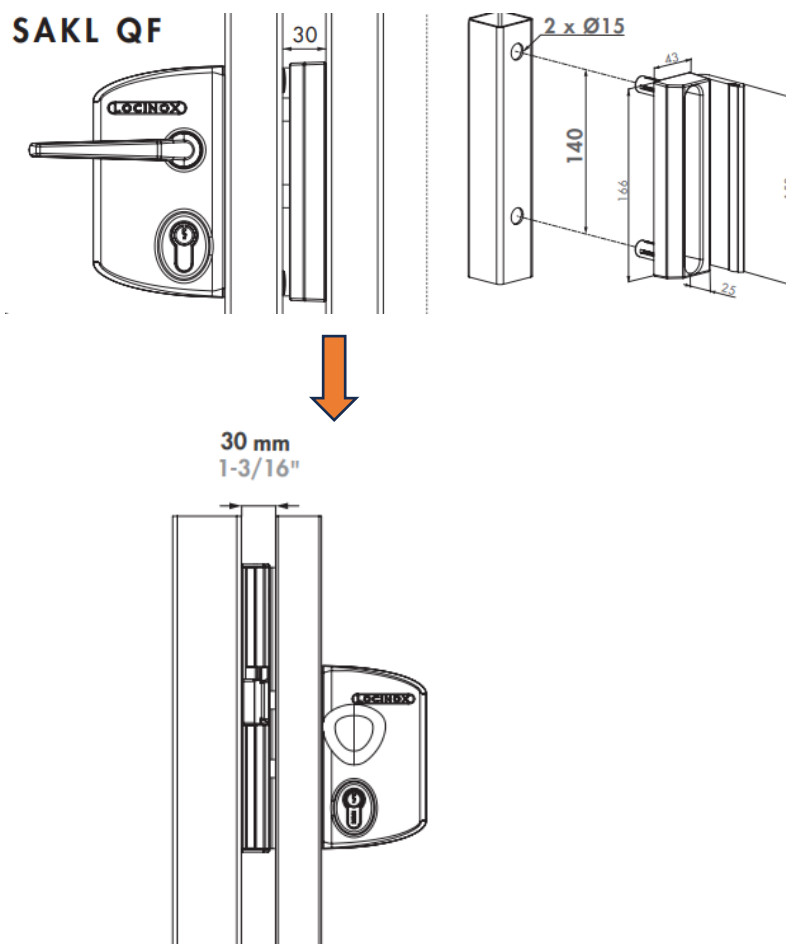


SOLUTION DE CONTROLE D'ACCES

- **Gâche électrique**
- **Serrure électrique**
- **Ventouses**
- **Serrure à encastrer pour Keepercode® v.2**
- **Système de fermeture**
- **Accessoires de pose**

Gâche électrique

S'il existe déjà une serrure LOCINOX en place, il suffit de modifier uniquement la gâche et la poignée de la serrure :



Film présentation gâche électrique;

<https://www.locinox.com/en-gb/videozone/item?id=21419>



MODULEC-SA-ALUM-E

Gâche électrique à émission de courant
12V-24V AC/DC

154.51€

MODULEC-SA-ALUM-R

Gâche électrique à rupture de courant
12V-24V AC/DC

154.51€



3018-MOD-SA

Plaque d'adaptation de gâche électrique
pour tube rond

8.18€



3006KR

LOCINOX

Let's make it better together

Poignée ronde de blocage

28.91€

S'il n'y a pas de serrure Locinox en place, il faudra la prévoir.

Film présentation serrure;

<https://youtu.be/a6GxWBfy5RU?si=GB6lj7ITEklKpjYz>



LAKQ 40 U2L SILV

Serrure mécanique de portail pivotant pour profil carré de 40 à 60mm

69.88€

LARQ 40 U2L SILV

Serrure mécanique de portail pivotant pour profil rond de 40 à 60mm

73.10€

Les pènes de cette serrure sont réglable de 20mm et permettent de s'adapter sur un poteau de 60 à 60mm

Fonctionnement :

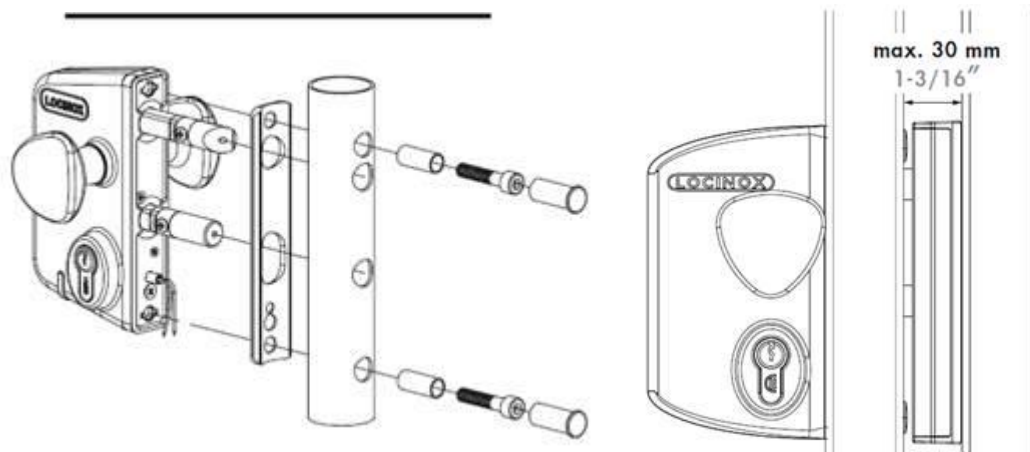
Entrée avec le clavier à code de chez SPARTIME

Sortie libre

Serrure électrique

S'il n'y a pas l'espace de 30mm entre le portillon et le poteau, il est préférable d'utiliser une serrure électrique.

Attention il faudra prévoir un bouton poussoir à l'intérieur du court pour la sortie.



- Serrure électrique pour tube rond ou carré



LEKQ 4040 U4L	Serrure électrique à rupture de courant pour profil carré	178.71€
LERQ 4040 U4L	Serrure électrique à rupture de courant pour profil carré	181.93€
LIKQ 4040 U4L	Serrure électrique à émission de courant pour profil carré pour tube carré	178.71€
LIRQ 4040 U4L	Serrure électrique à émission de courant pour profil carré pour tube rond	181.93€

Avec une serrure électrique, il est nécessaire de positionner une gâche manuelle, possibilité également de faire un trou dans le profil.

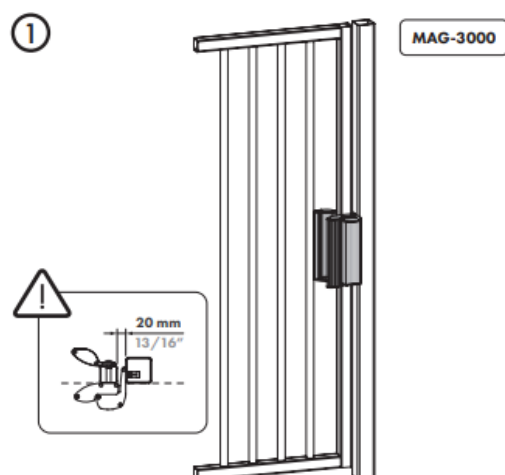


SAKL ALUM QF	Gâche de serrure pour profil carré	12.27€
SARL ALUM QF	Gâche de serrure pour profil rond	17.48€

Fonctionnement :

Entrée avec le clavier à code de chez SPARTIME
Sortie avec bouton poussoir

Ventouse électromagnétique



MAG 3000

Ventouse électromagnétique en applique de 300Kg

189.25€

Attention il est nécessaire d'avoir un jeu de 20mm entre le portillon et le poteau



3018 MOD-SA

Plaque d'adaptation pour tube rond

8.18€

Fonctionnement :

Entrée avec le clavier à code de chez SPARTIME

Sortie avec bouton poussoir

Film présentation:

<https://www.locinox.com/fr-fr/videozone/item?id=16671>

Serrure à encastrer pour Keepercode® v.2



La béquille électronique KeeperCode® 2 est autonome en alimentation, elle permet de contrôler la poignée de la porte, le contrôle de l'accès est réalisé sur le "carré"

Serrures à encastrer s'adaptant sur le Keepercodes® v.2

Données techniques pour adaptation du Keepercode :

- Carré de 8mm
- Entraxe 92mm



FORTYLOCK	Serrure à encastrer pour profil de 40mm	31.16€
FIFTYLOCK	Serrure à encastrer pour profil de 50mm	36.42€

Film présentation :

<https://youtu.be/bydX30g4CiU>

Gâche pour serrure à encastrer



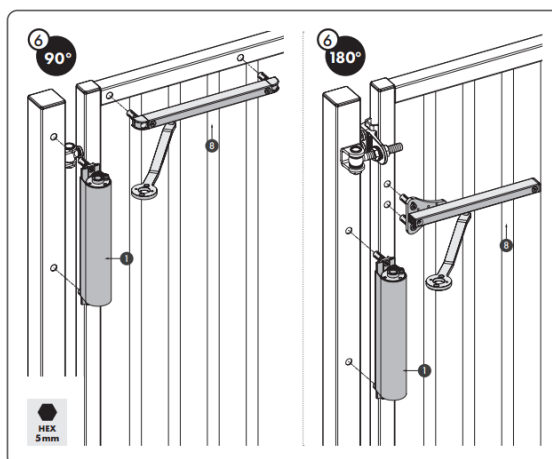
SFKO	Gâche en applique en acier inoxydable pour serrures à encastrer	14.82€
------	-----------------------------------------------------------------	--------

Système de fermeture

Afin de finaliser et rendre efficace un contrôle d'accès, il est préférable d'équiper la porte d'un ferme-portail.

Pour les portes de terrain de tennis, il est possible d'utiliser le modèle suivant :

LION : Ferme-portail hydraulique réglable pour porte de 75Kg et de largeur 1.10m maximum



Vidéo d'installation :

<https://youtu.be/htWzFy2qD3w>



LION

Ferme portail hydraulique porte max 1.10m / 75 Kg

238.30€

3018 LION

Plaque d'adaptation pour tube rond

11.48€

Ferme portillon motorisé : VENUS

Le ferme-portillon motorisé VENUS est spécifiquement développé pour les portillons piétons jusqu'à 1400 mm et 100 kg. Le VENUS est un moteur brushless spécialement conçu pour un usage en extérieur et une utilisation semi-manuelle ou totalement automatisée



Vidéo de présentation :

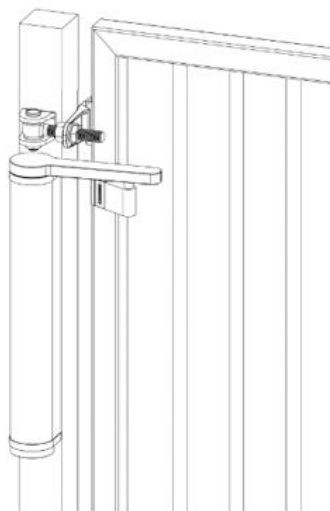
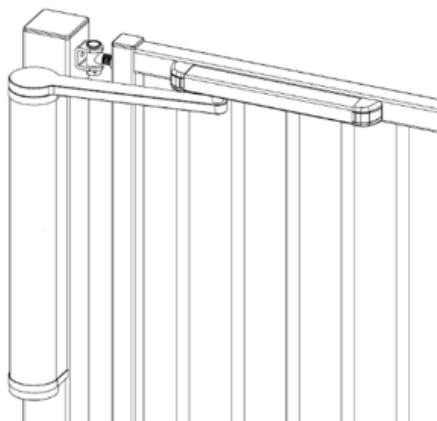
<https://youtu.be/KuyqTaFJaUM>

VENUS S installation

<https://youtu.be/QG0ntH4HgoQ>

Attention, la pose du moteur ne s'adapte pas sur du tube rond

- Fonctionnement sûr et fiable grâce au réglage de la vitesse par le système low energy et détection d'obstacles intégrés
- Moteur de portillon tout-en-un avec alimentation et carte électronique intégrée, connecteurs d'entrée/sortie et témoin lumineux
- Configuration facile grâce à l'application mobile gratuite


VENUS S

 Ferme portillon motorisé pour gonds dans l'axe
90°

855.00€

VENUS G

Ferme portillon motorisé pour gonds 180°

855.00€

Accessoires de pose

Afin de faciliter l'installation, voici des outils avec gabarit de perçage


DRILLFIX

 COFFRET À OUTILS AVEC GABARIT DE
PERÇAGE POUR SERRURE EN APPLIQUE ET
GÂCHE CORRESPONDANTE - DRILLFIX

87.96€



LION VTC DRILL	GABARIT DE PERÇAGE ET DE MONTAGE POUR FERME-PORTAILS LION ET VERTICLOSE-2 - LION-VTC-DRILL	50.92€
----------------	--------------------------------------------------------------------------------------------------	--------

Locinox France
Tanguy Arribard
France

E-Mail : tanguy@locinox.com

T +33 6 99 31 74 20

Tel : +32 56 77 27 66

Fax : +32 56 77 69 26

Bernard G Défontaine Directeur Associé

SPARTIME Innovations

Gestion et Contrôle d'accès à distance Le carré de Couëron - 5 rue
des vigneron | 44220 COUËRON | FRANCE

Mobile +33 (0)6 24 01 58 32 |

Tel +33 (0)2 51 11 85 86 (**Direct**)

Tel +33 (0)2 51 11 02 40 (**Standard**)